

# PUMPEN FÜR 'FUTURE FUELS'

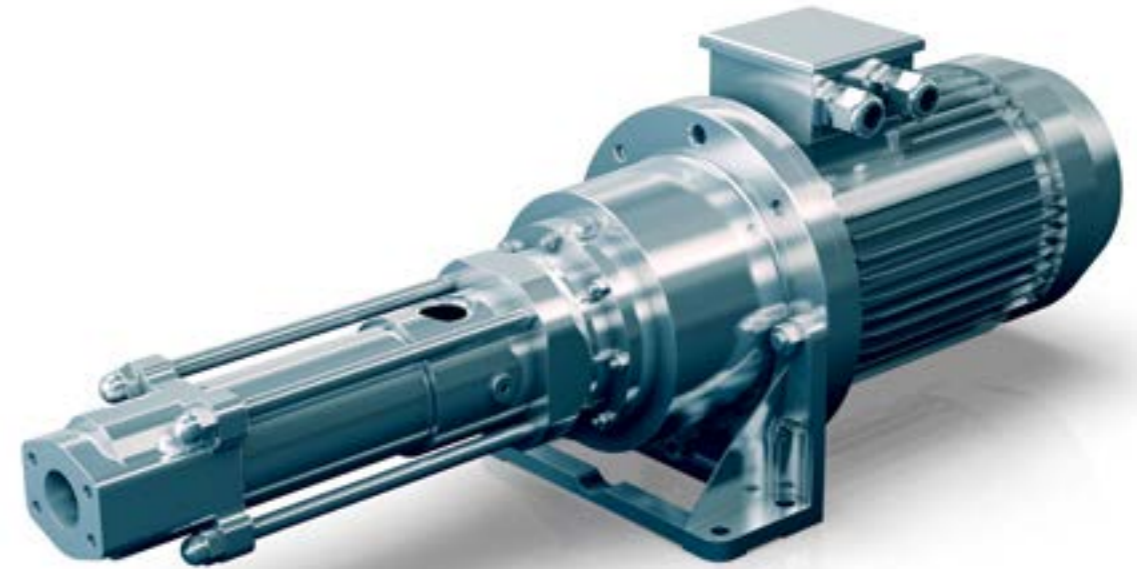
Effizient. Smart. Bewährt.



# WIR KÖNNEN FUTURE FUELS. SICHER. GARANTIERT.

Die weltweite Energielandschaft entwickelt sich rasant, wobei Zukunftskraftstoffe wie Ammoniak, Methanol, LPG und LNG im Mittelpunkt stehen. Leistritz hat sich der Entwicklung fortschrittlicher Pumpentechnologie verschrieben, um diese neuen Herausforderungen zu

meistern. Unsere Pumpen für Energieträger der Zukunft sind auf Effizienz, Zuverlässigkeit und Nachhaltigkeit ausgelegt und gewährleisten einen reibungslosen Betrieb in verschiedenen industriellen Anwendungen.



L3MW

# BEWÄHRTE LÖSUNGEN. L3MW UND FLEXCORE.

Die Leistritz L3MW und FLEXCORE Pumpen sind seit Jahren die erste Wahl für die effiziente Förderung von Kraftstoffen. Sie zeichnen sich durch eine perfekte Pumpenkonstruktion aus und haben sich in der Praxis bewährt. Speziell für diese

Anwendungsbereiche entwickelt und gebaut, beweisen sie die beispiellose Kompetenz von Leistritz. Mit dem weltweit breitesten Portfolio an Schraubenspindelpumpen nimmt Leistritz eine Spitzenposition in der Branche ein.

## Ihre Vorteile

- Korrosionsbeständig
- Einfache Wartung (One-for-all-Technologie)
- Verbesserte Druckförderung
- Bis zu 97% volumetrischer Wirkungsgrad
- Temperaturbeständig
- Selbstansaugend
- Scherungs- und Pulsationsarm
- Variable Drehzahlregelung

# UNSER VERSPRECHEN

## Expertise

Profitieren Sie von unserem umfassenden Know-how und dem Verständnis Ihrer Prozesse. Erreichen Sie Kosteneffizienz und Qualitätsstandards schneller.

## Zuverlässigkeit

Leistritz bietet das weltweit umfangreichste Portfolio an Schraubenspindelpumpen made in Germany und unterstützt Sie bei Ihren Anforderungen an Betriebssicherheit.

## Sicherheit

Leistritz Multifuel-Pumpen erfüllen die höchsten Sicherheitsstandards. Dies gilt auch für toxische Stoffe oder Ex-Zonen.



FLEXCORE

# L3MW SCHRAUBENSPINDELPUMPE. DIE ZUKUNFT IST HIER.

VISKOSITÄT  
0,2 –  
1,000 cSt

DURCHFLUSSRATE  
10 –  
700 l/min

DREHZAHL  
bis zu  
3,600 r/min

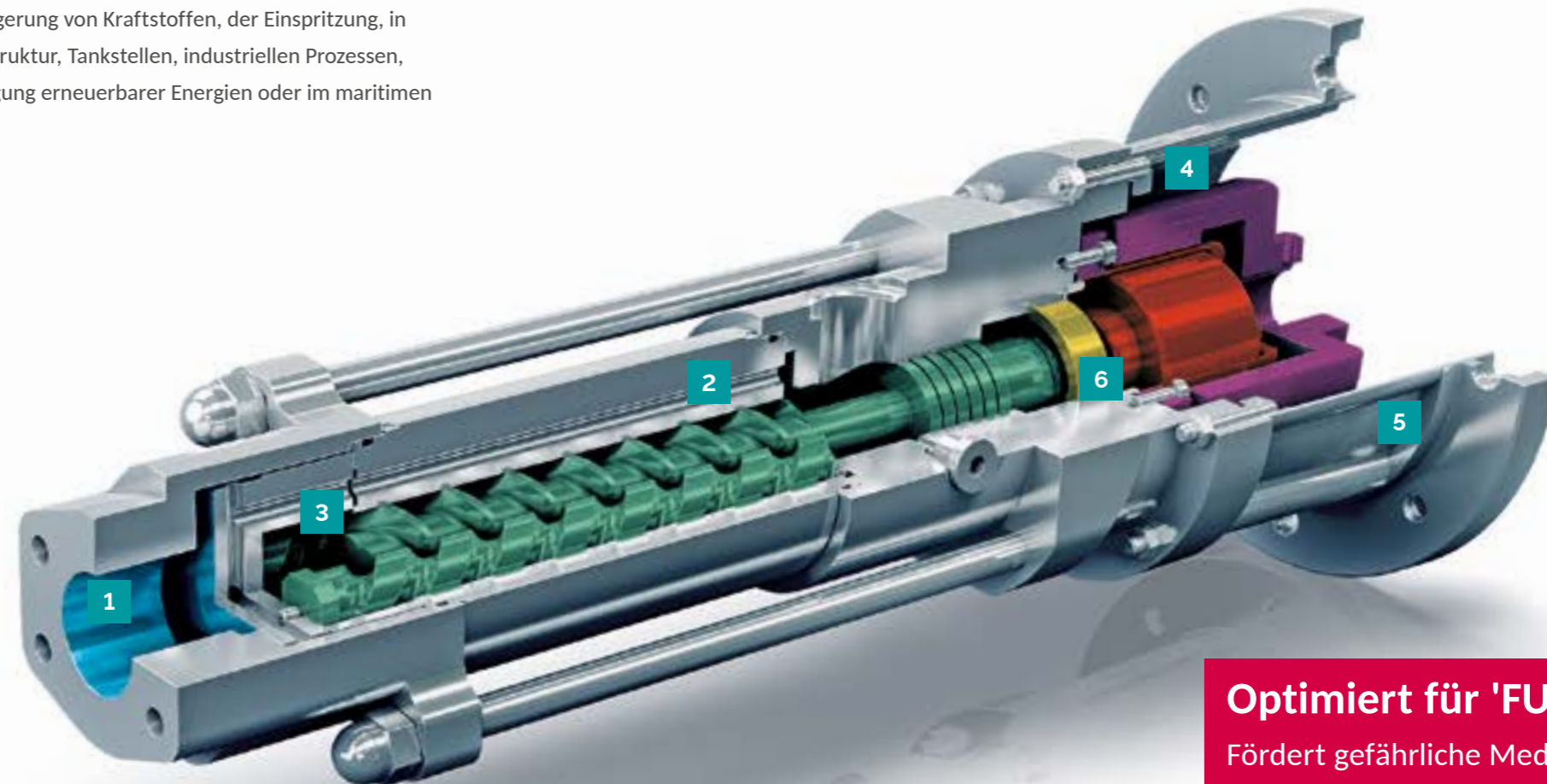
DIFFERENZDRUCK  
bis zu  
50 bar

Das Handling verschiedener Kraftstoffe kann viele Herausforderungen bereithalten. Leistritz hat sich hier bewährt und fördert seit Jahren erfolgreich Flüssiggas und andere zukunftsweisende Energieträger. Lassen Sie sich von uns bei Ihrer Anwendung unterstützen, sei es

bei der Lagerung von Kraftstoffen, der Einspritzung, in der Infrastruktur, Tankstellen, industriellen Prozessen, der Erzeugung erneuerbarer Energien oder im maritimen Bereich.

## Bewährte Technologie

- 1 Ansaugdruck bis zu 8 bar
- 2 Für jede Anwendung das optimale Gehäusematerial
- 3 Bis zu 50 bar Differenzdruck
- 4 Hermetisch dicht durch Magnetkupplung: Optimale Lösung für EX-Zonen und gefährliche Stoffe
- 5 Standardisierte Halterungen für IEC- und NEMA-Antriebe
- 6 Lastfreies Keramiklager durch Schubausgleichssystem



**Optimiert für 'FUTURE FUELS'**  
Fördert gefährliche Medien in Ex-Zonen sicher und zuverlässig.

## Technical Data: L3MW PUMPEN

	Ammoniak	Methanol	LPG
Gehäuse	1.4404 + Beschichtung	0.7040 + Beschichtung	0.7040 + Beschichtung
Spindelsatz	1.8550 nitriert	1.8550 nitriert	1.8550 nitriert
Saugseite	SAE	SAE	SAE
Auslass	BSP, SAE, DIN, ASME	BSP, SAE, DIN, ASME	BSP, SAE, DIN, ASME
Dichtung	MAG oder einfach wirkende Gleitringdichtung	MAG oder einfach wirkende Gleitringdichtung	MAG oder einfach wirkende Gleitringdichtung

## Warum das die optimale Pumpe für Ammoniak, Methanol und LPG ist

- Hohe Kompatibilität
- Konstanter Durchfluss bei unterschiedlichen Drücken
- Geringe Scherung
- Selbstansaugend
- Geräusch- und vibrationsarm



# FLEXCORE PUMPEN. MAXIMALE SICHERHEIT.

Die FLEXCORE wurde für anspruchsvolle Applikationen, u.a. im Marine-, Energie-, Maschinenbau-, Öl- oder Chemie-Sektor entwickelt und bietet dank ihrer Leistungsdaten optimale Voraussetzungen für das Erreichen kontinuierlicher Betriebssicherheit. Ihr patentiertes\* Design zusammen mit der einzigartigen Funktionalität bietet außergewöhnlich

große Flexibilität während des Einbaus. Die Easy-to-change-Cartridge-Technologie macht den Tausch des Pumpeneinschubs so schnell und einfach wie noch nie. In Kombination mit der Leistritz Qualität, steht FLEXCORE für maximale Anlagenverfügbarkeit.

VISKOSITÄT  
**0.2 –  
1,000 cSt**

DURCHFLUSSRATE  
**10 –  
560 l/min**

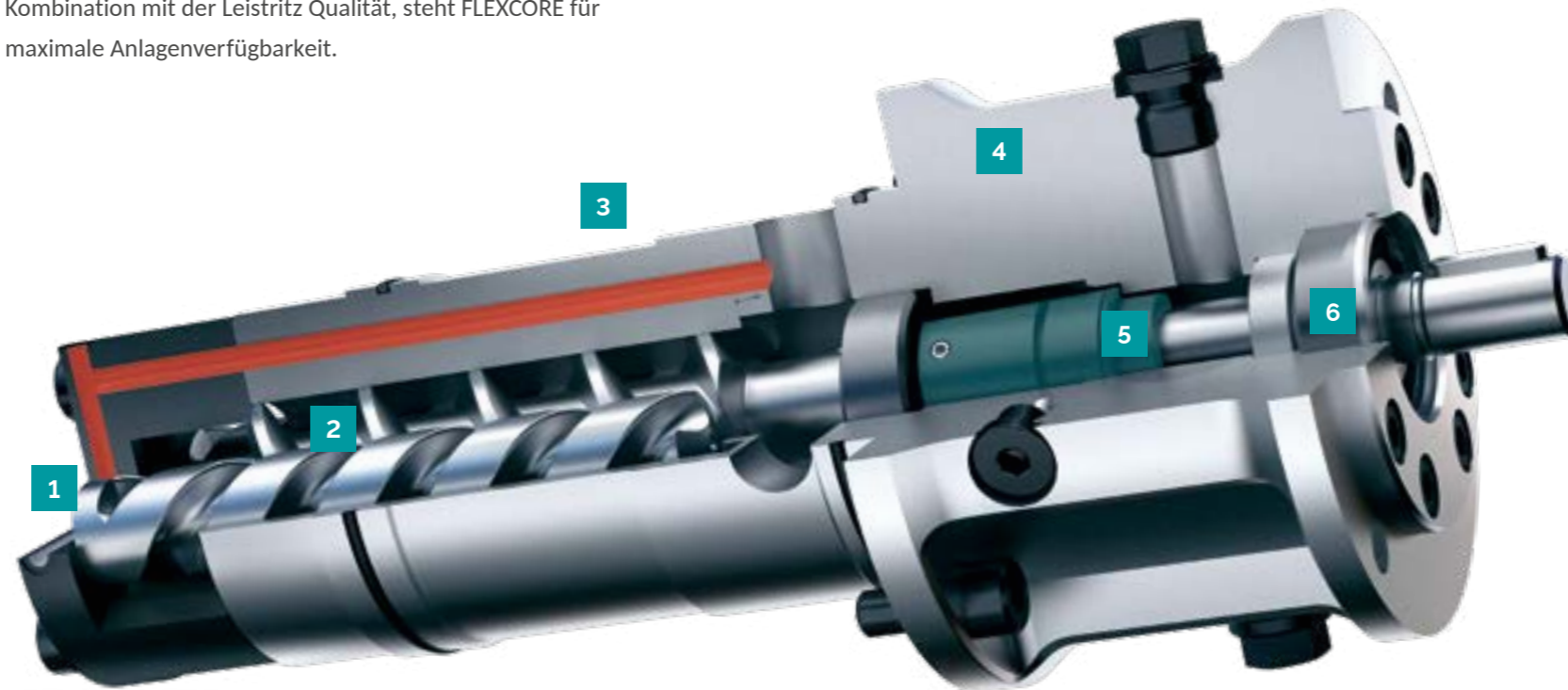
DREHZAHL  
**bis zu  
3,600 r/min**

DIFFERENZDRUCK  
**bis zu  
40 bar**

**Effizienz bis zu 97%**  
Geringerer Energieverbrauch durch  
estklassige Leistung und Effizienz

## Bewährte Technologie

- 1** Ansaugdruck bis zu 8 bar
- 2** Easy-to-change Leistritz Cartridge Technology
- 3** Bis zu 40 bar Differenzdruck
- 4** Einzigartiges patentiertes\*\* Leistritz Ausgleichssystem
- 5** Genormter Einbauraum für DIN Gleitringdichtungen auf der Saugdruckseite
- 6** Höchste Betriebssicherheit durch außenliegende Lager ohne schädlichen Mediumkontakt



## Technische Daten: FLEXCORE PUMPEN

	LPG	LFO
<b>Gehäuse</b>	0.7040 + Beschichtung	0.7040 + Beschichtung
<b>Spindelsatz</b>	1.8550 nitriert	1.8550 nitriert
<b>Saugseite</b>	SAE, DIN, ASME	SAE, DIN, ASME
<b>Auslass</b>	BSP, SAE, DIN, ASME	BSP, SAE, DIN, ASME
<b>Dichtung</b>	MAG oder einfach wirkende Gleitringdichtung	MAG oder einfach wirkende Gleitringdichtung

## Warum das die optimale Pumpe für LPG und LFO ist

- Hohe Kompatibilität
- Konstanter Durchfluss bei unterschiedlichen Drücken
- Geringe Scherung
- Selbstansaugend
- Geräusch- und vibrationsarm



\* Patent Nr.: DE 10 2019 128 602  
\*\* Patent Nr.: DE 10 2017 121 882

# You Never Pump Alone.

## Pumpenlösungen für die Industrie weltweit.

Der Leistritz Service ist auf die lokalen Anforderungen Ihrer Produktionsstätten auf der ganzen Welt abgestimmt. Wir sind an Ihrer Seite, um den zuverlässigen und störungsfreien Betrieb Ihrer Produktionsanlagen jederzeit sicherzustellen.

Mit digitaler Technik haben wir Ihren Betrieb im Blick - unterstützt durch ein globales Netzwerk qualifizierter Partner in Ihrer Nähe. "You never Pump alone" ist unser täglich gelebtes Motto - im wahrsten Sinne des Wortes.



**Leistritz Pumpen GmbH**  
Markgrafenstraße 36-39  
90459 Nürnberg  
DEUTSCHLAND

T +49 911 4306-9650  
E pumps@leistriz.com

**Leistritz Italia srl**  
Milano, Italy

**Leistritz Advanced Technologies Corp.**  
Allendale, NJ, USA

**Leistritz Machinery (Taicang) Co., Ltd.**  
Jiangsu & Shanghai, China

**Leistritz SEA Pte. Ltd.**  
Singapore

**Leistritz Korea Co. Ltd.**  
Seoul, Korea

**Leistritz India Pte Ltd.**  
Chennai, India

**Leistritz Middle East (FZE)**  
Sharjah, United Arab Emirates

*Vertriebshändler-Netzwerk für regionalen und lokalen Service*

