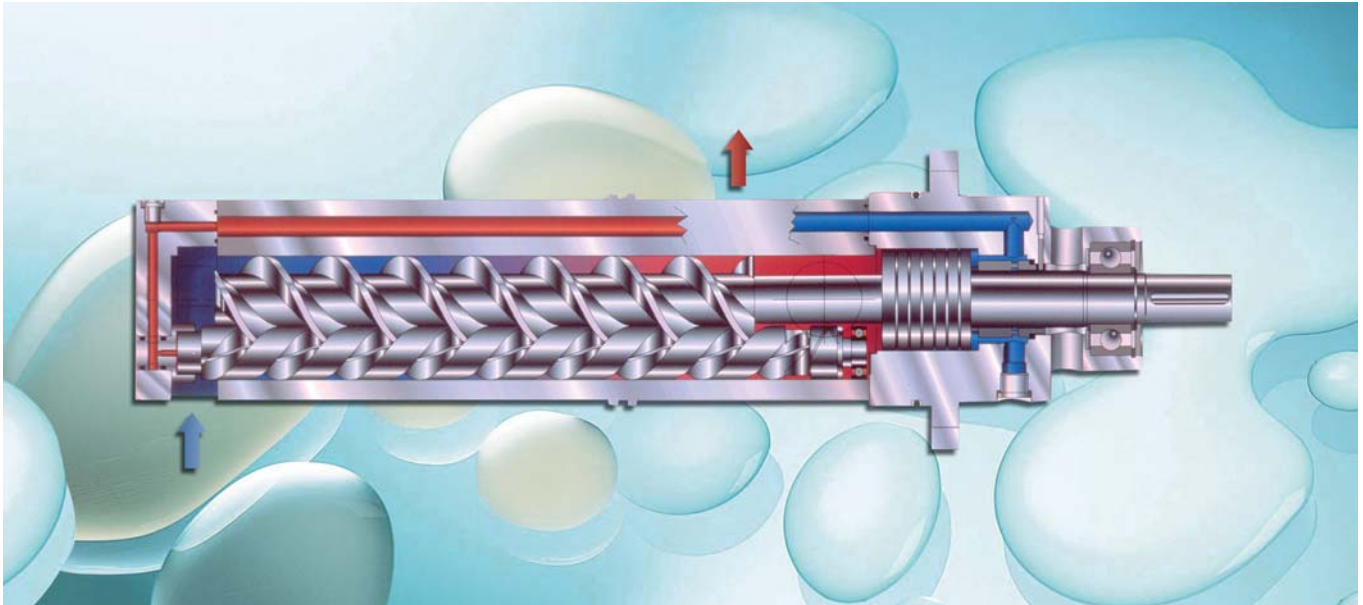


Schraubenspindelpumpen

■ Screw Pumps

L3HG / L3HE / L3VF



EINSATZGEBIETE

Energietechnik und Ölfeuerungsanlagen:

Als Hochdruck-Brennerbetriebspumpen, Hochdruck-Transferpumpen, zum Fördern von schweren und leichten Heizölen, sowie für alle schmierenden Flüssigkeiten.

Allgemeiner Maschinen- und Schwermaschinenbau:

Als Hochdruck-Schmier-, Dicht-, Regel-, Hydraulik-, Kühl- und Kälteölpumpen, sowie Hochdruck-Brennstoffpumpen, für Dieselmotoren, Verdichter, Gas-, Dampf- und Wasserturbinen, Getriebe und Kälteaggregate.

Schiffs- und Offshoretechnik:

Als Hochdruck-Schmier-, Regel-, Hydraulik-, Kühl-, Rohölpumpen, sowie Brennstoffpumpen, für Dieselmotoren, Verdichter, Gas- und Dampfturbinen, Getriebe, Kraft / Wärmeaggregate, Be- und Entladepumpen.

Chemische und petrochemische Industrie:

Als Pipelinepumpe zur Druckerhöhung und Förderung aller schmierenden Flüssigkeiten, wie z.B. Schmieröl-, Rohöl-, Bitumen-, Fett-, Harz-, Leim- und Glycerinprodukte.

APPLICATION

Engines and fuel oil systems:

High pressure feed- and booster pumps, high pressure transfer pumps, for transporting heavy and light oils as well as for all fluids with lubricity.

Rotating machinery:

As high pressure lube oil-, booster, seal oil-, control-, hydraulic-, cooling- and high pressure fuel oil pumps, for diesel engines, compressors, gas-, steam- and water turbines, gears and refrigerating machinery.

Shipbuilding- and offshore industry:

As high pressure lube oil-, transfer-, hydraulic-, cooling- and circulating oil pumps and fuel pumps for diesel engines, compressors, gas-, steam- turbines and gears, power heat coupling, cargo and unloading pumps.

Chemical and Petrochemical industry:

As transfer and booster pump for all lubricating fluids, e.g. lube oil, crude oil-, tar-, grease-, resin-, adhesive- and glycerineproducts.

FÖRDERSTROM / LEISTUNGSTABELLE

FLOW AND POWER DATA TABLES

Betriebsdruck: 100 bar
Viskosität: 170 mm²/s
max. Axialgeschwindigkeit 6,0 m/s

Operating pressure: 100 bar
Viscosity: 170 mm²/s
maximal axial flow velocity: 6,0 m/s

Drehzahl/Speed		950 [1/min] (rpm)		1150 [1/min] (rpm)		1450 [1/min] (rpm)		1750 [1/min] (rpm)	
Baugröße Pumpsize	Steigung Pitch	Q [l/min]	P [kW]	Q [l/min]	P [kW]	Q [l/min]	P [kW]	Q [l/min]	P [kW]
52	58	-	-	-	-	92	18	113	22
	85	-	-	-	-	134	27	165	32
	98	-	-	-	-	155	31	191	37
	104	-	-	-	-	164	33	202	39
60	96	-	-	160	31	206	40	253	48
	120	-	-	-	-	258	50	316	60
70	112	211	41	260	50	334	63	408	77
	140	-	-	-	-	417	79	510	96
	152	-	-	-	-	453	86	554	104
80	112	266	52	331	64	408	80	524	97
	132	314	62	390	75	504	95	618	115
	160	-	-	472	91	611	115	749	139
90	152	463	90	574	109	740	138	906	167
	164	500	97	619	118	799	149	978	181
	180	549	106	680	129	877	164	1073	198
100	172	654	126	809	153	1041	193	1273	234
	200	761	146	941	177	1211	224	1481	272
112	112	540	103	666	125	856	158	1046	191
	160	771	147	952	178	1223	225	1494	273
	190	916	174	1130	211	1452	268	1774	324
125	210	1273	240	1568	291	2011	368	-	-
	250	1515	285	1866	346	-	-	-	-
140	225	1725	322	2122	391	2717	495	-	-
	280	2147	401	2641	487	-	-	-	-

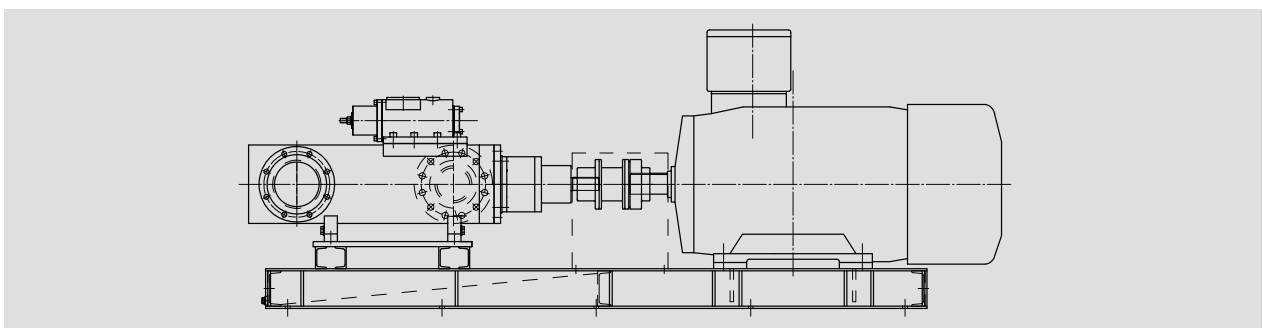
EINBAU

INSTALLATION

Typenreihe Range	Bauart Type	Baugröße Size	Steigung Pitch	Bauform Shape	Abdichtung Type of seal
L3H L3H L3V	G E F	52 - 140	/ ...	AHOKV AFOKS IHOKV IFOKS	G G G G

Ausführung Identification

Pumpenaggregat / 3-Spindle encased pump
 vertikal + horizontal / vertical + horizontal
 Kugellager innen / Internal ball bearing



LEISTRITZ PUMPEN GMBH

Postfach / P.O. Box 30 41 · D-90014 Nürnberg · Markgrafenstraße 29-39 · D-90459 Nürnberg
 Tel. / Phone: +49 9 11 / 43 06 - 0 · Fax: +49 9 11 / 43 06 - 490 · E-Mail: pumps@leistritz.com