

FLEXCORE Serie

Technisch überlegen.

Patentierte Easy-to-change-Cartridge-Technology



Made in
Germany

FLEXCORE | Die erste Pumpe, die sich anpasst.

Die FLEXCORE Pumpenfamilie ist die nächste Evolutionsstufe im Pumpensektor. Dank einzigartiger Modularität des Gehäuses und **patentierten Pumpeneinschubs** kann sie sich jeder Einbaulage und Anforderung flexibel anpassen. Die FLEXCORE bietet eine höhere Fördermenge bei geringerem Bauvolumen. Extrem robust, **praktisch verschleißfrei** und unerreicht wartungsfreundlich.



1

Maximal flexibel

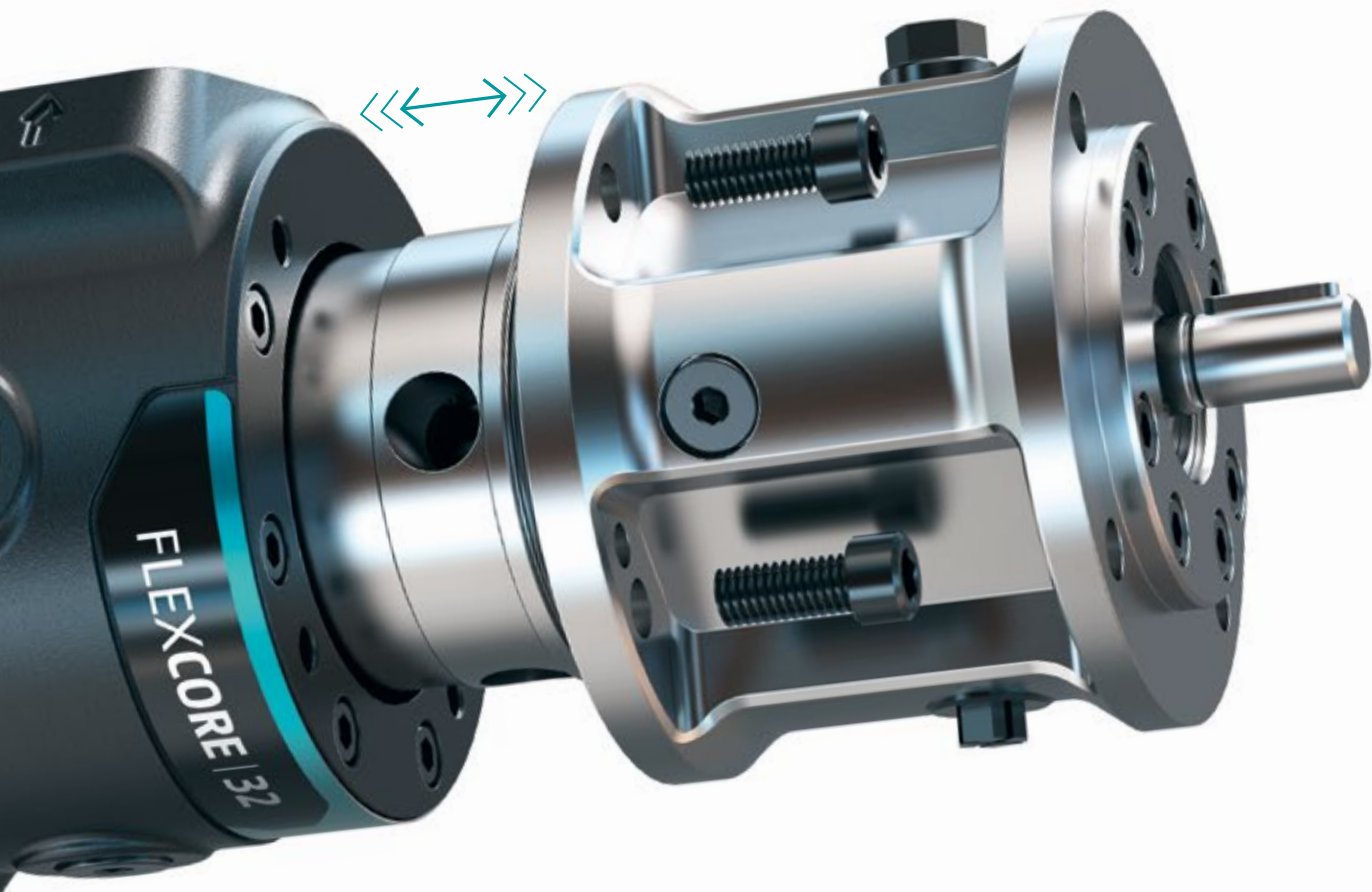
Das 4x90° drehbare, geteilte Pumpengehäuse erlaubt einzigartige Installationsflexibilität. Mit bis zu 20 verschiedenen Durchflussrichtungen und 6 Förderleistungsklassen passgenau für jede Anwendung.

2

Technisch überlegen

Überlegene Leistungsdaten bieten höchste Betriebssicherheit bei einem extrem breiten Anwendungsspektrum. Z. B. für einen Betrieb bis 40 bar oder Differenzdruck von 10 bar bei Viskositäten von nur 1,1 mm²/s.

- Pulsationsarme Durchflussraten: 7 bis 564 l/min
- Viskositäten: 1,1 bis 2.500 mm²/s
- Differenzdruck: 1 bis 40 bar



3



Digitale Früherkennung

Mit dem intelligenten Smart Pump Sensor können die Pumpen jederzeit ausgewertet und überwacht werden. Z. B. für betriebsstundenorientierte Wartung, Fehlerfrüherkennung oder Fehlerursachenanalyse.

4

Kürzeste Lieferzeit

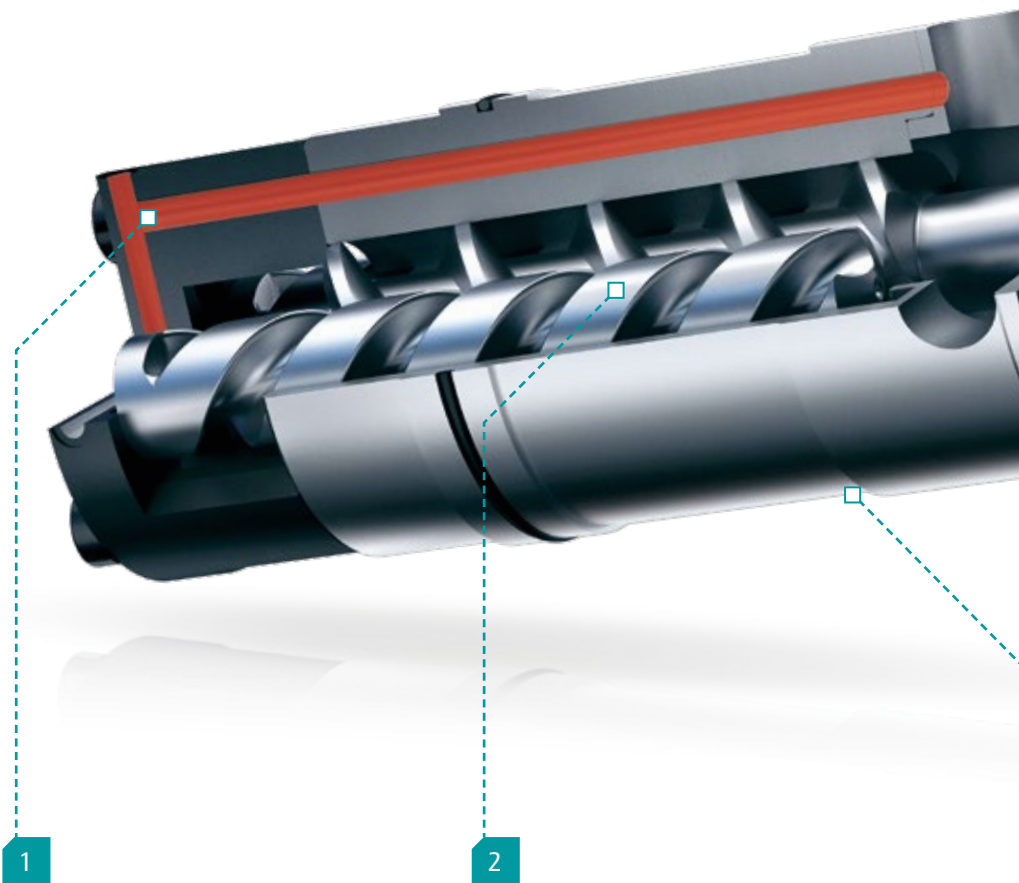
Die einmalige modulare Bauweise ermöglicht die kurze Lieferzeit der Pumpen **ab Lager**.

Lieferbar mit Guss- und Stahl- gehäuse – 24 Monate Garantie

Die FLEXCORE gibt es mit Stahlgehäuse (SC) und Gussgehäuse (CC) mit jeweils 6 Typenklassen für pulsationsarme Durchflussraten von 7 bis 564 l pro Minute.

FLEXCORE | Patentierte Easy-to-change- Cartridge-Technology

Die Easy-to-change-Cartridge-Technology macht den Tausch des Pumpeneinschubs so schnell und einfach wie noch nie. In Kombination mit der sprichwörtlichen, praktisch verschleißfreien Leistritz Qualität steht FLEXCORE für maximale Anlagenverfügbarkeit. Geschaffen für anspruchsvolle Applikationen, u. a. im Marine-, Energie-, Maschinenbau-, Öl- oder Chemiesektor.
Made in Germany.



1

Enorme Standzeitenerhöhung

Durch das einzigartige, patentierte Leistritz Ausgleichssystem und speziell gehärtete Spindeln sind die FLEXCORE Pumpen praktisch verschleißfrei.

2

Drei-Spindel-Technologie

Die pulsationsarmen FLEXCORE Schraubenspindelpumpen setzen die Benchmark: Differenzdruck bis 40 bar, Viskositäten bis 2.500 mm²/s, Saugdruck bis zu 8 bar im Dauerbetrieb.

Durchdacht bis ins Detail

5

Genormter Einbauraum

Für gängige DIN-Gleitringdichtungen auf Saugdruckseite.

6

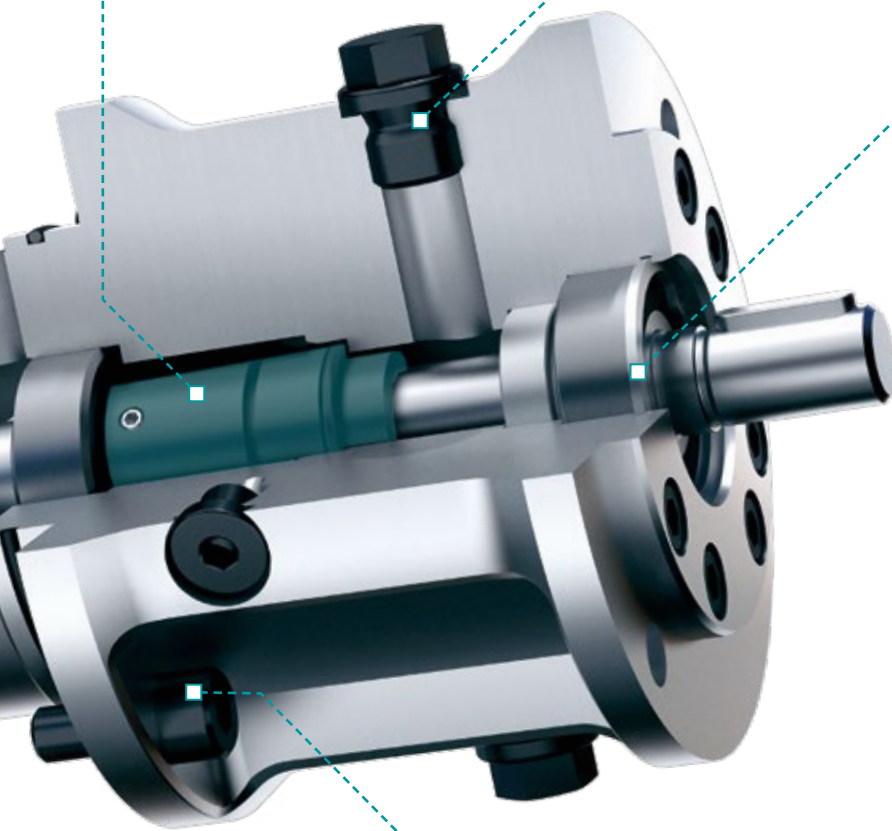
Leicht zugängliche Anschlüsse

Für Sperrölsystem und Spülung.

7

Höchste Betriebssicherheit

Durch außen liegende Lager ohne schädlichen Mediumkontakt.



3

Kürzeste Wiederinbetriebnahme

Die vormontierte, zertifizierte Easy-to-change-Cartridge reduziert die Downtime drastisch um mindestens 80%. Anstatt die komplette Pumpe zu tauschen, erfolgt nur der Austausch des Pumpeneinschubs.

4

Kein Spezialwerkzeug

Für den Austausch ist lediglich das Öffnen von vier Schrauben erforderlich. Easy-to-change-Cartridge-Technologie ermöglicht den Tausch des Pumpeneinschubs ohne Spezialwerkzeug und ohne Spezialwissen in unter 5 Minuten.

FLEXCORE SC (steel casing)

Ummantelt in Stahl

für höchste Ansprüche.



FLEXCORE SC Serie

Fördermengen	6 Fördermengenklassen mit 7–564 l/min
Viskosität	1,1–2.500 mm ² /s
Betriebstemperatur	-10 –180 °C
Differenzdruck	1–40 bar
Saugdruck	max. 8 bar

API
compliant

FLEXCORE CC (cast casing)

Mit Gussgehäuse für ein extrem breites Anwendungsspektrum.



	FLEXCORE CC Serie
Fördermengen	6 Fördermengenklassen mit 7–564 l/min
Viskosität	1,1–2.500 mm ² /s
Betriebstemperatur	-10–180 °C
Differenzdruck	1–40 bar
Saugdruck	max. 8 bar

FLEXCORE SC

Die Innovation in Stahl.

Der neue Maßstab.



Erfüllt auch die höchsten

Anforderungen und Vorgaben

- API 614/676 3rd edition¹⁾
- Schiffstypklassifizierung DNV/GL und BV (weitere optional)
- ATEX-konform

1

Axiale Ansaugung

Die FLEXCORE SC ermöglicht auch axiale Ansaugung. Zum Beispiel für die vertikale Aufstellung mit einer Behälterplatte.

2

Passt immer

Mögliche Flanschverbindung
DIN, ASME oder SAE



¹⁾gemäß Leistritz API deviation list.

Genial einfach

Ein multifunktionales FLEXCORE Stahlgehäuse ersetzt alle marktüblichen Gehäusetypen. Für unterschiedlichste Druckstufen, Durchflussrichtungen und Normen. Einfach anpassbar an unterschiedlichste Einbausituationen. 4 x 90° drehbares Saug- und Druckgehäuse – auch mit axialer Ansaugung. Dadurch ist FLEXCORE in der Lage, alle herkömmlichen Schraubenspindel-pumpen zu ersetzen – auch in bereits bestehenden Anlagen. Für höchste Verfügbarkeit, intelligente Gleichteile- und Wartungskonzepte.



SIDE-SIDE



ROTATION 90°



ROTATION 180°









AXIALE ANSAUGUNG

FLEXCORE | Breites Einsatzfeld

Auch für Anwendungen mit geforderter API-Norm (614 / 676 3rd edition¹⁾)

Alle Pumpen ab Lager lieferbar

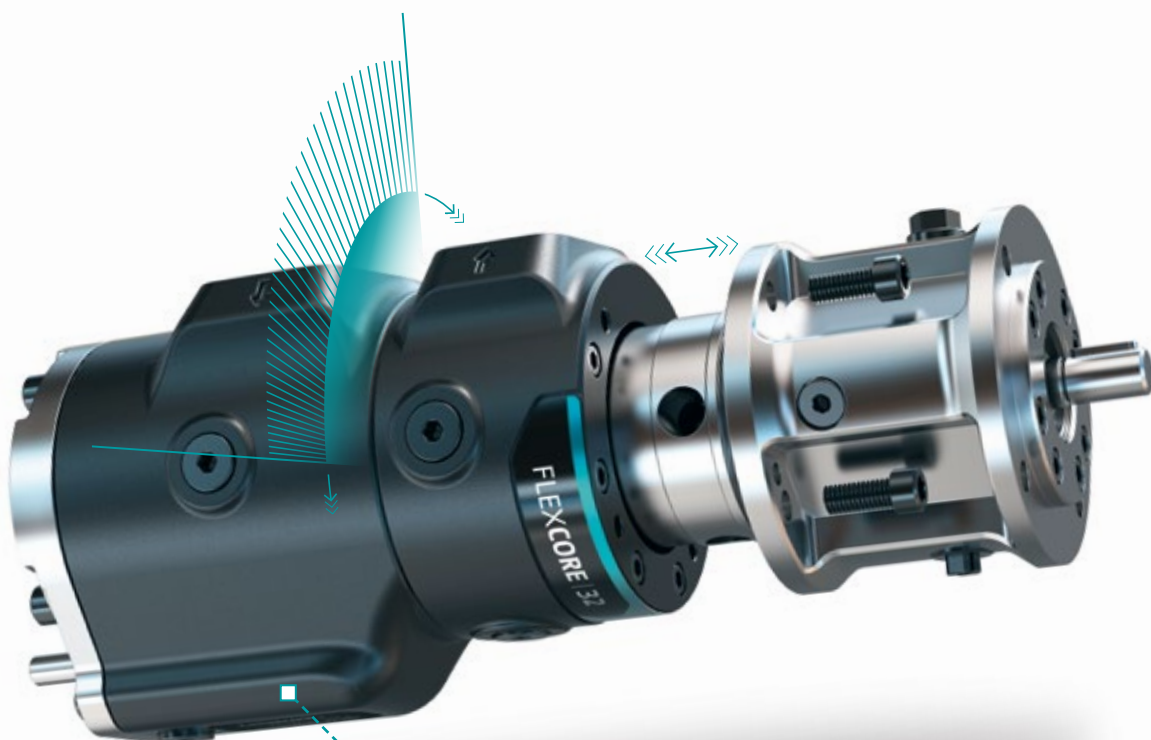
						
FLEXCORE SC	FLEXCORE 25 SC	FLEXCORE 32 SC	FLEXCORE 38 SC	FLEXCORE 45 SC	FLEXCORE 52 SC	FLEXCORE 60 SC
Fördermengen	7–50 l/min	15–100 l/min	28–178 l/min	46–295 l/min	75–367 l/min	110–564 l/min
Abmessungen Ø x l	140 x 365 mm ²⁾		190 x 453 mm ²⁾		230 x 571 mm ²⁾	
Gewicht	22 kg		51 kg		98 kg	
Preis: Pumpe	1.299,- € ³⁾	1.399,- € ³⁾	1.940,- € ³⁾	2.300,- € ³⁾	2.800,- € ³⁾	3.250,- € ³⁾
Preis: Pumpe inkl. Motor und Laterne	ab 1.499,- € ³⁾	ab 1.599,- € ³⁾	ab 2.170,- € ³⁾	ab 2.530,- € ³⁾	ab 3.120,- € ³⁾	ab 3.570,- € ³⁾

²⁾Abmessungen mit SAE-Flansch. ³⁾unverbindliche Preisempfehlung, ohne MwSt., ab Werk; Zwischenverkauf vorbehalten. Technische Daten, Preise und Abbildungen sind unverbindlich im Hinblick auf Lieferungen. Änderungen vorbehalten.

FLEXCORE CC

Maximale Verfügbarkeit

trifft maximale Leistung.



1

Einfache Umrüstung

FLEXCORE ist in jeder Anbausituation auch in bereits bestehenden Anlagen in der Lage, nahezu alle marktüblichen Schraubenspindelpumpen zu ersetzen.

2

Maximale Sicherheit

Verlässlicher Pumpenschutz durch integriertes, einstellbares Sicherheitsventil – serienmäßig.

Normgerechtes Design vereinfacht

Konstruktion und Installation

- Schiffstypklassifizierung DNV/GL und BV (weitere optional)
- ATEX-konform
- Mögliche Flanschverbindung DIN⁴⁾, ASME⁴⁾ oder SAE



⁴⁾DIN- und ASME-Flansch ab FLEXCORE | 38 CC und größer verfügbar.
Nicht verfügbar für FLEXCORE | 25 CC und FLEXCORE | 32 CC.

Genial einfach

Ein multifunktionales FLEXCORE Gussgehäuse ersetzt alle marktüblichen Gehäusetypen. Für unterschiedlichste Druckstufen, Durchflussrichtungen und Normen. Einfach anpassbar an unterschiedlichste Einbausituationen. 4x90° drehbares Saug- und Druckgehäuse mit SAE-Flanschverbindungen. Dadurch ist FLEXCORE in jeder Anbausituation in der Lage, alle herkömmlichen Schraubenspindelpumpen zu ersetzen – auch in bereits bestehenden Anlagen. Für höchste Verfügbarkeit, intelligente Gleichteile- und Wartungskonzepte.



SIDE-SIDE



ROTATION 90°









ROTATION 180°

FLEXCORE | Breites Einsatzfeld

Für die Viskositätsanforderungen aller Branchen,

z. B. Maschinenbau, Chemie, Öl oder Marine

Alle Pumpen ab Lager lieferbar

						
FLEXCORE CC	FLEXCORE 25 CC	FLEXCORE 32 CC	FLEXCORE 38 CC	FLEXCORE 45 CC	FLEXCORE 52 CC	FLEXCORE 60 CC
Fördermengen	7–50 l/min	15–100 l/min	28–178 l/min	46–295 l/min	75–367 l/min	110–564 l/min
Abmessungen Ø x l	140 x 343 mm ²⁾		150 x 460 mm ²⁾		185 x 572 mm ²⁾	
Gewicht	17 kg		31 kg		62 kg	
Preis: Pumpe	1.199,- € ³⁾	1.299,- € ³⁾	1.690,- € ³⁾	2.090,- € ³⁾	2.550,- € ³⁾	3.100,- € ³⁾
Preis: Pumpe inkl. Motor und Laterne	ab 1.399,- € ³⁾	ab 1.499,- € ³⁾	ab 1.920,- € ³⁾	ab 2.320,- € ³⁾	ab 2.870,- € ³⁾	ab 3.420,- € ³⁾

²⁾Abmessungen mit SAE-Flansch. ³⁾unverbindliche Preisempfehlung, ohne MwSt., ab Werk; Zwischenverkauf vorbehalten. Technische Daten, Preise und Abbildungen sind unverbindlich im Hinblick auf Lieferungen. Änderungen vorbehalten.

FLEXCORE | Smart Pump Sensor

Go digital: ab September 2020 erhältlich



1

Digitale Früherkennung

Mit dem intelligenten Smart Pump Sensor können die Pumpen jederzeit ausgewertet und überwacht werden. Z.B. für betriebsstundenorientierte Wartung, Fehlerfrüherkennung.

2

Einfach integrierbar

Smart Pump Sensor passend für alle Pumpen der FLEXCORE Serie.

Neue Möglichkeiten

- Gleichzeitige Überwachung mehrerer Pumpen möglich
- Fehlerfrüherkennung
- Fehlerursachenanalyse
- Optische Zustandsanzeige
- Betriebsstundenorientierte Wartung

Lassen Sie sich noch heute beraten



Ihr verantwortlicher
Ansprechpartner

Stefan Franzke
+49 911 4306-9690
flexcore@leistriz.com

Leistriz Pumpen GmbH
Markgrafenstraße 36-39
90459 Nürnberg
Germany

Für weitere
Informationen
und Bestellungen
+49 911 4306-9690
flexcore@leistriz.com

Code scannen und
FLEXCORE Infopaket
downloaden
(inkl. CAD-Daten)
flexcore.leistriz.com

