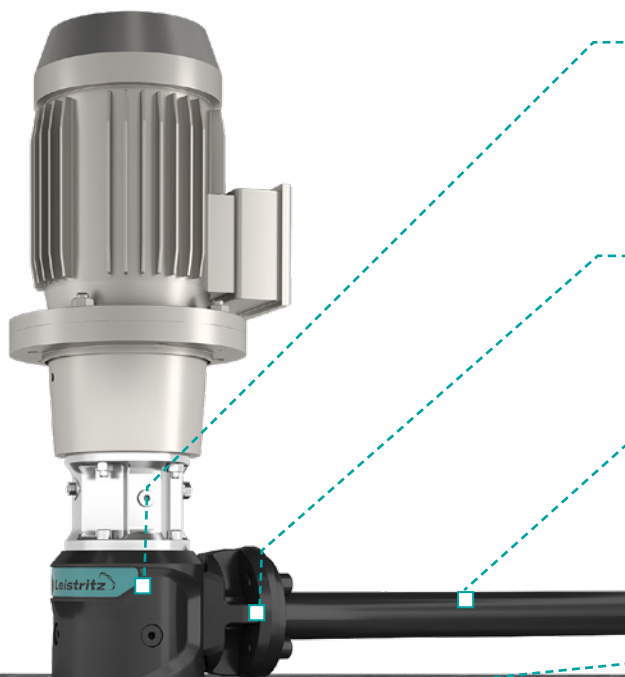


FLEXCORE Series

Maximal flexibel

Fallstudie: Installation auf einem Tank

Dank seiner einzigartigen Modularität des Gehäuses und des patentierten Pumpeneinschubs kann die FLEXCORE sich jeder Einbaulage und Anforderung flexibel anpassen. **Das reduziert Einbaukosten.** In diesem speziellen Fall wird sie mittels einer Standard-DIN-Platte auf einem Tank angebracht. Dies bietet deutliche Vorteile im Vergleich zur konventionellen Installationsweise.



1

Voll zugängliche Pumpe

Die Pumpe befindet sich außerhalb des Tanks, das Aunsaugrohr liegt im Innern.

2

Passt immer

DIN, ASME oder SAE Flansche möglich.

3

Geringere Kosten

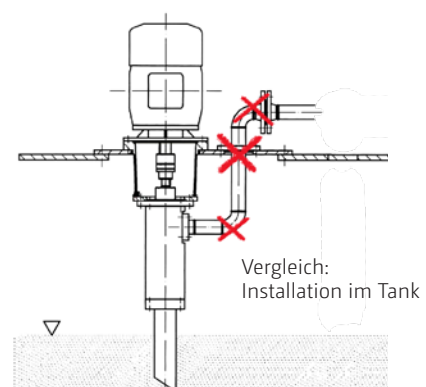
Keine zusätzliche Arbeiten an der Verrohrung nötig.

4

Normgerechtes Design

↗ Tankplatte mit DIN-Muster

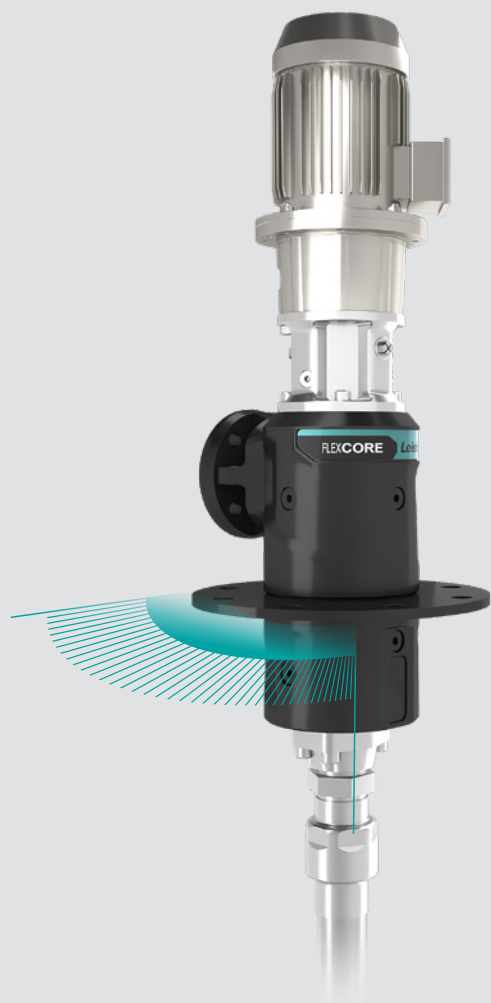
↗ Auch für flache Tanks passend



FLEXCORE

Leistritz
PUMP TECHNOLOGY

Für höchste Ansprüche.



FLEXCORE Serie

Fördermengen	6 Fördermengenklassen mit 7 - 564 l/min
Viskosität	1.1 - 2,500 mm ² /s
Betriebstemperatur	-10 - 180 °C
Differenzdruck	1 - 40 bar
Saugdruck	max. 8 bar

Made in
Germany

API
compliant

1)

Leistritz Pumpen GmbH
Markgrafenstrasse 36-39
90459 Nürnberg
Deutschland

Für weitere Informationen
und Bestellungen
+49 911 4306-9690
flexcore@leistritz.com

Code scannen und
FLEXCORE Infopaket
downloaden
(inkl. CAD-Daten)
flexcore.leistritz.com



¹⁾ gemäß Leistritz API deviation list.